

# MOD - RACK

## 12,5 ... 100 kvar

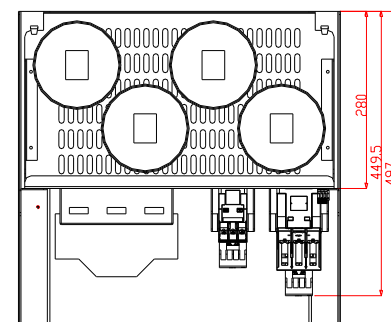
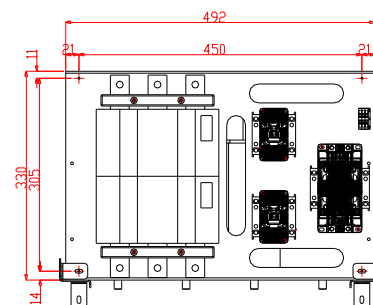
SIN FILTROS ANTI-ARMÓNICOS  
WITHOUT HARMONIC FILTERS

### DESCRIPCIÓN / DESCRIPTION

Las unidades de maniobra MOD-RACK incluyen, de forma compacta, todos los componentes necesarios para la maniobra de un escalón de una batería de condensadores estándar. Los módulos MOD-RACK se dividen en dos bloques básicos: bloque de potencia y bloque de control. Los dos bloques están montados en un pequeño bastidor para ser instalado en un cuadro eléctrico. Los módulos MOD-RACK incluyen embarrado, fusibles de protección APR, contactor electromecánico y condensador de potencia POLB. Se suministran completamente cableados y listos para ser instalados en armarios estándar de dimensiones mínimas 500x600mm (A x P).

The MOD-RACK module includes, in a compact size, all the components necessary to realize the switch of one step for a standard capacitor bank. The MOD-RACK modules are composed of two basic parts: switching block and control block. Both parts are mounted in a small frame to be installed in an electric board.

The MOD-RACK series of power capacitor modules include bus-bar system, high rupture capacity fuses, contactor and low losses power capacitors POLB in one compact unit. The modules are completely wired and ready to be installed on standard cabinets 500x600mm. (W x D).



### CARACTERÍSTICAS TÉCNICAS / TECHNICAL CHARACTERISTICS

- Tensión / Voltage: 400 / 440V 50Hz  
400V 60Hz
- Tensión Auxiliar / Auxiliary Voltage: 230V
- Condensador / Capacitor type: POLB series
- Temperatura / Temperature: - 40 / (+55° C)
- Montaje / Mounting: Soporte adicional Ref: MODRAIL6050  
Additional support
- Fusibles / Fuses: NH00
- Installation / Installation: Interior / Indoor
- Grado de protección / Protection degree: IP00
- Normas / Standards: IEC 60831  
EN 60831

REF: MODRAIL6050

NOTE: Otros voltajes disponibles bajo petición.

### 440V

Referencia Part Number	50 Hz					Dimensiones Dimensions w x d (mm)	Weight Weight (kg)
	440		400 V				
	Qn (kvar)	In (A)	Qn (kvar)	In (A)	Composition (kvar)		
MOD144015	15	20	12,4	18	1x12,5	600 x 500	15
MOD144030	30	39	25	36	1x25	600 x 500	16
MOD344045	45	59	37,2	54	12,5+25	600 x 500	19
MOD144060	60	79	50	72	1x50	600 x 500	19
MOD244060	60	79	50	72	2x25	600 x 500	22
MOD344090	90	118	74	107	25+50	600 x 500	23
MOD744105	105	138	87	125	12,5+25+50	600 x 500	24
MOD244120	120	157	99	143	2x50	600 x 500	25

### Accesorios / Accesories

MODRAIL6050	Soporte para el montaje / mounting support
-------------	--