

DESCRIPCIÓN / DESCRIPTION

Los condensadores **FIL** están especialmente diseñados para el uso en fuentes de corriente continua y sus funciones son filtrar el rizado alterno de salida así como proteger la línea de picos momentáneos y aumentos repentinos de tensión.

FIL capacitors are specially designed to be used in dc supplies and are intended to protect the network from momentary voltage spikes and surges and to filter out ac ripple.

CONSTRUCCIÓN / CONSTRUCTION

Elementos capacitivos autoregenerantes, de construcción seca, fabricados con film degradado y corte ondulado, alta resistencia disruptiva y gran fiabilidad. Estos elementos se ubican en una envolvente prismática de acero, rellena de resina-gel de poliuretano no tóxico, respetuoso con el medio ambiente. Las aplicaciones a las que va destinado no requieren desconexión por sobrepresión. La envolvente está sellada por una resina tipo PU autoextinguible. Su diseño garantiza su baja autoinductancia. Los condensadores **FIL** pueden ser montados en cualquier posición.

*The self-healing, dry-type, capacitor elements are produced using specially profiled, wave cut metalized PP film, high cutout resistance and high reliability. These elements are enclosed in a square steel case, which is filled with gel polyurethane resin, non toxic, biodegradable, environmentally friendly. Overpressure disconnection is not considered necessary. The capacitor is sealed with selfextinguishing PU resin. Special design ensures very low self inductance. The **FIL** capacitor can be mounted in any position.*

CARACTERÍSTICAS TÉCNICAS / TECHNICAL CHARACTERISTICS

Tensión nominal U_N DC / Rated voltage U_N DC	650 – 4000 V
Tensión de aislamiento U_i / Insulating voltage U_i	4500 V
Autoinductancia L_N / Selfinductance L_N	< 70nH
Dieléctrico / Dielectric	Polipropileno / Polypropylene
Tolerancia de capacidad / Capacitance tolerance	± 10%
Temperatura de trabajo / Working temperature	- 25 / 70 °C
Temperatura almacenamiento / Storage temperatura	- 40 / 70 °C
Prueba de tensión / Voltage test	
✓ Entre terminales (durante 10s) / Between terminals	1,5x U_N DC
✓ Entre terminales y caja (durante 10s) / Between terminals & case	2x U_i + 1000 V AC
Par máx. / Max. Torque	
	M6 – 4Nm
	M8 – 10 Nm
	M10 – 12 Nm
Envolvente / Case	Tipo prismático / Prismatic type
Desconexión por sobrepresión / Overpressure disconnection	No
Normas / Standard	IEC 61071 EN 61881

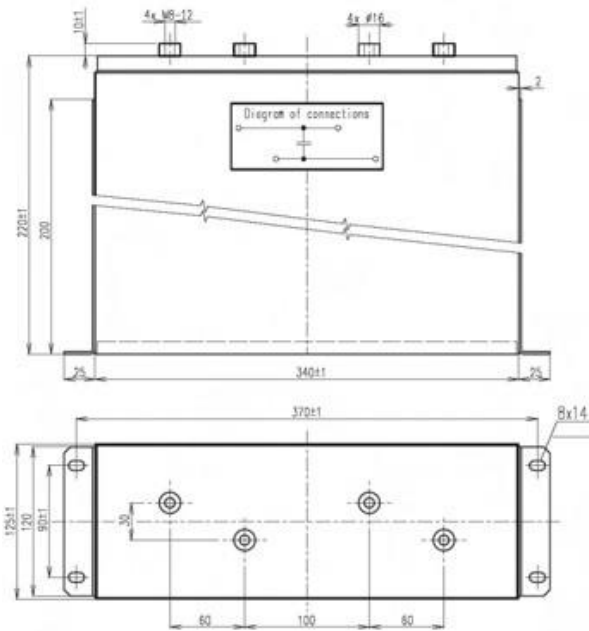


Ref.	C_N (μF)	U_N DC (V)	U_S (V)	U_i (V)	I_{MAX} (A)	\hat{I} (kA)	L_N (nH)	Dim.			Tipo / Type
								Alt / Height (mm)	Anch / Wide (mm)	Prof / Deep (mm)	
FIL206504500	4500	650	1000	2000	200	40	<70	200	580	145	4
FIL210001000	1000	1000	1500	4500	180	7	<20	265	310	95	3
FIL212001900	1900	1200	1500	4500	160	10	<40	220	340	125	5
FIL212502600	2600	1250	2000	4500	200	16	<25	235	460	140	7
FIL212502500	2x2500	1250	3000	4500	2x110	50	<50	275	475	172	1
FIL216001800	1800	1600	2400	4500	180	40	<40	170	555	172	6
FIL220002001	2000	2000	3000	4500	200	50	<50	275	475	172	1
FIL240000470	470+2x235	4000	5600	4500	150+2x75	50	<50	480	475	172	2

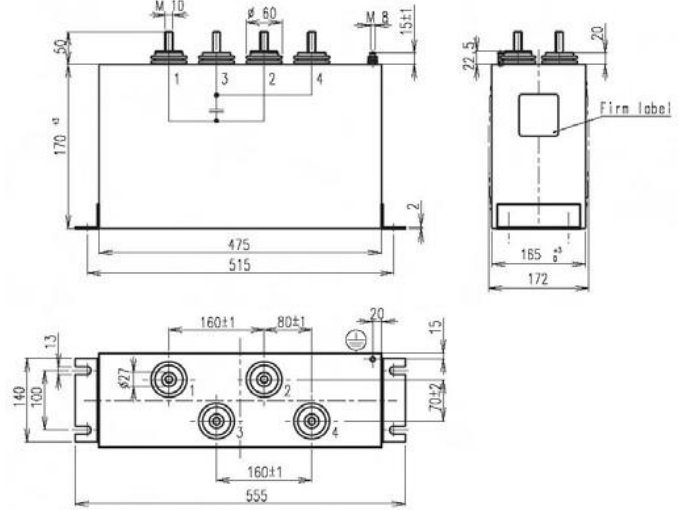
Otros valores de capacidad y características disponibles bajo pedido.

Other capacitance values and characteristics are available under request.

Tipo. 5 / Type 5



Tipo. 6 / Type 6



Tipo. 7 / Type 7

